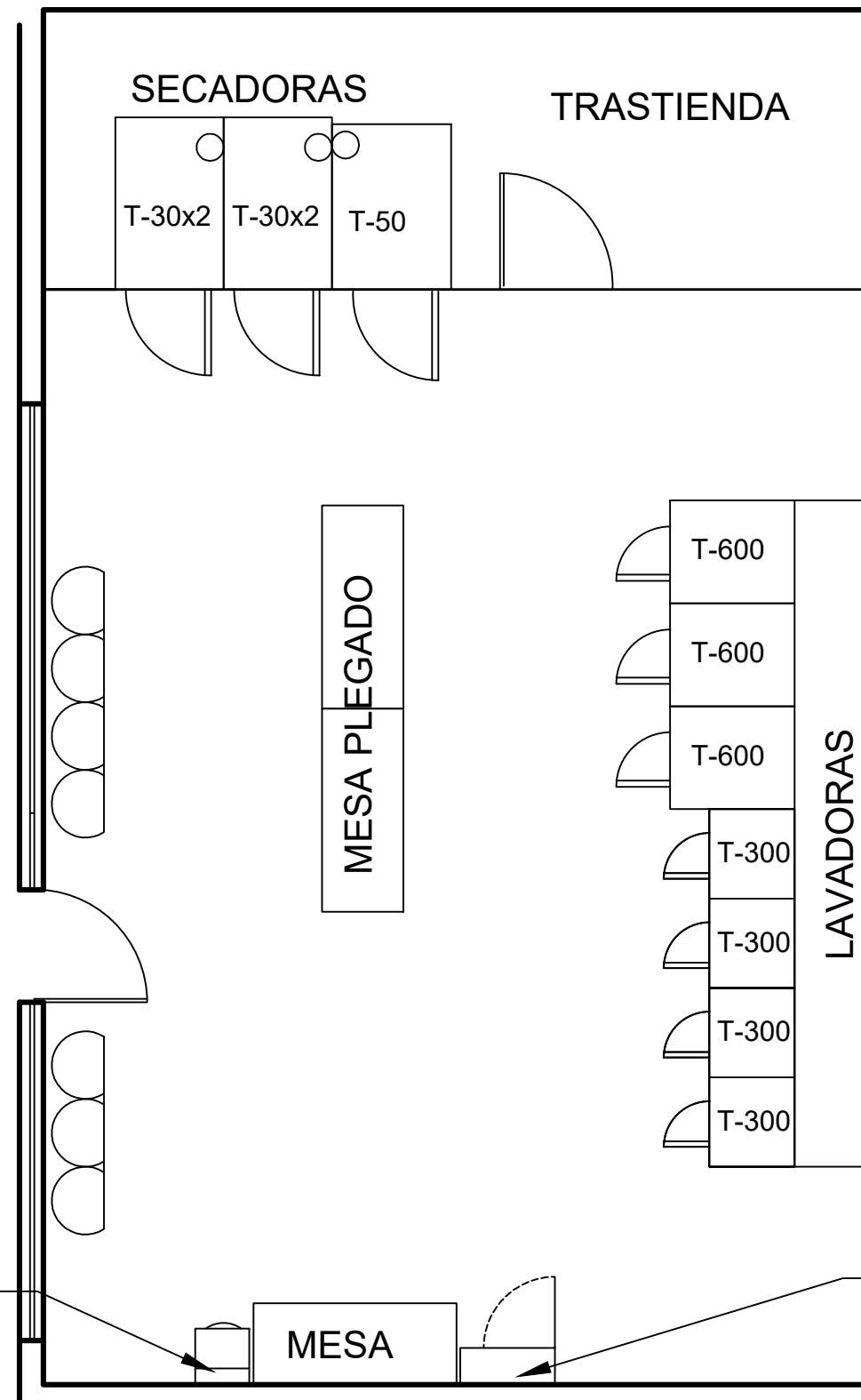


Modelo MANHATTAN

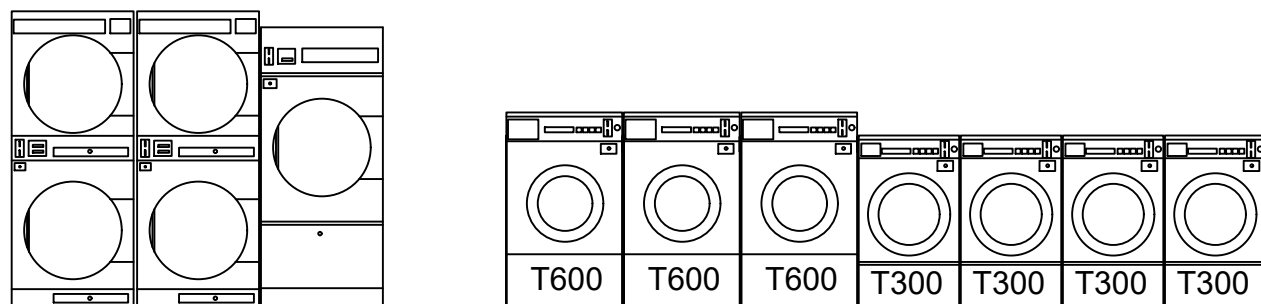
DIMENSIONES									
Uds	Máq	Marca	Mod	Carga (Kg)	Dimensi (cm)			A emb	Peso (Kg)
					A	F	H		
4	Lav	DEXTER	T300	9Kg	66	63	111,4	69,2	140,2
3	Lav	DEXTER	T600	18.5 Kg	75,9	91,4	126,4	80,1	253,1
2	Sec	DEXTER	T30x2 g	14+14 Kg	80	125,7	193,7	84	326,1
1	Sec	DEXTER	T50g	25 Kg	87,6	121,9	183,5	92	244,9
ELECTRICIDAD									
Uds	Máq	Marca	Mod	P. Elect (kW)	Total	U (V)	Automat I(A)	Int max (A)	Secc (mm2)
4	Lav	DEXTER	T300	0,75	3	230/50/1	15	4	4
3	Lav	DEXTER	T600	1,5	4,5	230/50/1	15	6,2	4
2	Sec	DEXTER	T30x2 g	1,5	3	230/50/1	15	10	2,5
1	Sec	DEXTER	T50g	0,75	0,75	230/50/1	10	5,1	2,5
				11,25 KW					
FONTANERÍA									
Uds	Máq	Marca	Mod	Caudal (l/min)		Diám Alimentac	Diám Sal (mm)	Consumo Agua (l)	
				Máq	Total			Agua (l)	Total
4	Lav	DEXTER	T300	34,1	136,4	3/4"DN20	57	85,6	342,4
3	Lav	DEXTER	T600	34,1	102,3	3/4"DN20	76	167,7	503,1
2	Lav	DEXTER	T30x2 g	0	0	0	0	0	0
1	Lav	DEXTER	T50g	0	0	0	0	0	0
				238,7				845,5	
GAS									
Uds	Máq	Marca	Mod	Gas Diám (")	Potencia (Kcal/h)	Total	Gas Nat P(mbar)	Q gas (Nm3/h)	
2	Sec	DEXTER	T30x2 g	1/2"	37.324	74.648	127-254	8,29	
1	Sec	DEXTER	T50g	1/2"	30.272	30.272	127-255	3,36	
						Total		11,66	
VENTILACIÓN SECADORAS									
Uds	Máq	Marca	Mod	Sal aire Caliente Q(m3/min)		Diám (in/cm)	Vent (aire entrad) (cm2)		
				Total			Total		
2	Sec	DEXTER	T30x2 g	28,4	56,8	8" (20cm)	1395	2790	
1	Sec	DEXTER	T50g	21,5	21,5	8" (20cm)	1161	1161	
				78,3 m3/min				3951	



ABIERTO LAVE DESDE
Todos los días
de
7:00 a 23:00
 Último servicio antes de las 22:20,
 gracias.

3,5€

- EDREDONES, MANTAS
- CORTINAS
- ROPA LABORAL
- Y DEPORTIVA



Máq. Cambio

Vending

	ASUNTO CONJUNTO DE LAVANDERÍA SELF SERVICE MODELO MANHATTAN DISEÑO EXPRESS WASH	
ESCALA 1:50	PLANO Nº 03	
FECHA:		SEPTIEMBRE-2020
Este plano es propiedad de LAVING quedando prohibida su reproducción o comunicación a terceros sin autorización escrita.		