

# Modelo BROADWAY

DIMENSIONES									
Uds	Máq	Marca	Mod	Carga (Kg)	Dimensi (cm)			A emb	Peso (Kg)
					A	F	H		
3	Lav	DEXTER	T300	9Kg	66	63	111,4	69,2	140,2
2	Lav	DEXTER	T600	18.5 Kg	75,9	91,4	126,4	80,1	253,1
1	Sec	DEXTER	T30x2 g	14+14 Kg	80	125,7	193,7	84	326,1
1	Sec	DEXTER	T50g	25 Kg	87,6	121,9	183,5	92	244,9

ELECTRICIDAD									
Uds	Máq	Marca	Mod	P. Elect (kW)		U (V)	Automat I(A)	Int max (A)	Secc (mm2)
				Total					
3	Lav	DEXTER	T300	0,75	2,25	230/50/1	15	4	4
2	Lav	DEXTER	T600	1,5	3	230/50/1	15	6,2	4
1	Sec	DEXTER	T30x2 g	1,5	1,5	230/50/1	15	10	2,5
1	Sec	DEXTER	T50g	0,75	0,75	230/50/1	10	5,1	2,5
				7,50 KW					

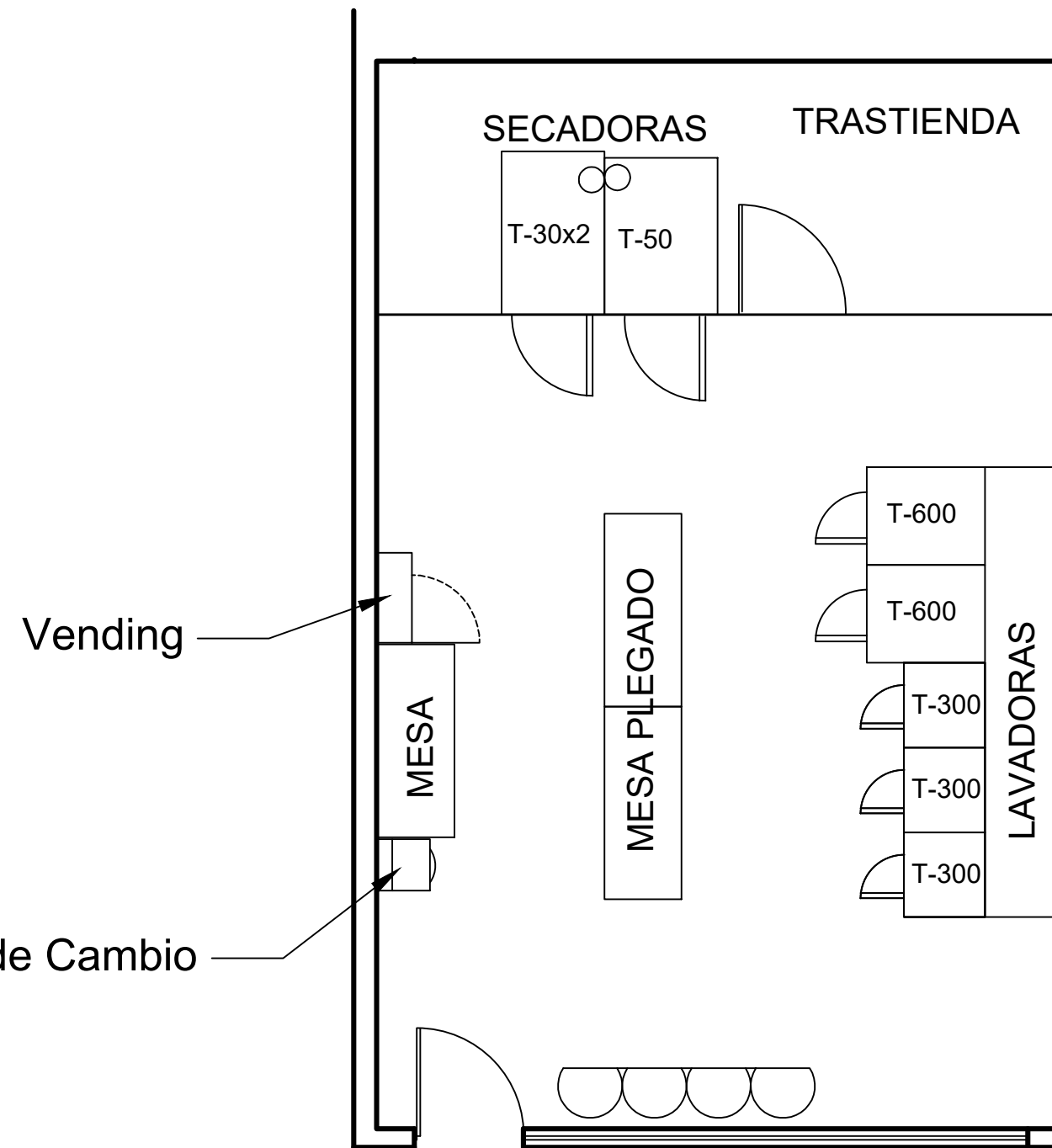
FONTANERÍA									
Uds	Máq	Marca	Mod	Caudal (l/min)		Diám Alimentac	Diám Sal (mm)	Consumo Agua (l)	Total
				Máq	Total				
3	Lav	DEXTER	T300	34,1	102,3	3/4"DN20	57	85,6	256,8
2	Lav	DEXTER	T600	34,1	68,2	3/4"DN20	76	167,7	335,4
1	Lav	DEXTER	T30x2 g	0	0	0	0	0	0
1	Lav	DEXTER	T50g	0	0	0	0	0	0
				170,5				592,2	

GAS									
Uds	Máq	Marca	Mod	Gas Diám (")	Potencia (Kcal/h)	Gas Nat P(mbar)	Q gas (Nm3/h)		
					Total				
1	Sec	DEXTER	T30x2 g	1/2"	37.324	37.324	127-254	4,15	
1	Sec	DEXTER	T50g	1/2"	30.272	30.272	127-255	3,36	
							Total	7,51	

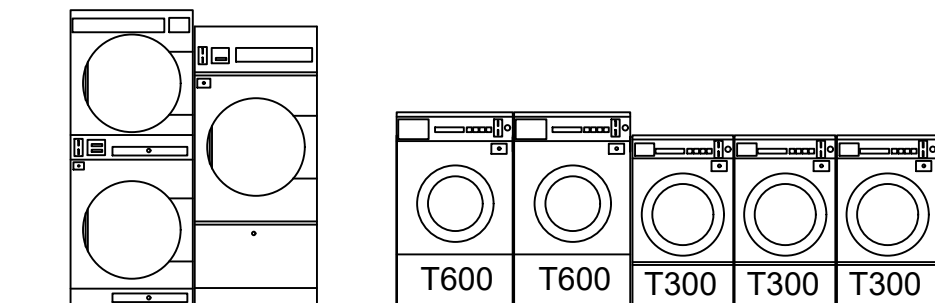
VENTILACIÓN SECADORAS									
Uds	Máq	Marca	Mod	Sal aire Caliente Q(m3/min)		Diám (in/cm)	Vent (aire entrad) (cm2)		Total
					Total				
1	Sec	DEXTER	T30x2 g	28,4	28,4	8" (20cm)	1395	1395	
1	Sec	DEXTER	T50g	21,5	21,5	8" (20cm)	1161	1161	
				49,9 m3/min				2556	



**ABIERTO** LAVE DESDE  
**Todos los días**  
**de**  
**7:00 a 23:00**  
 Último servicio antes de las 22:20,  
 gracias.

**3,5€**

- EDREDONES, MANTAS
- CORTINAS
- ROPA LABORAL
- Y DEPORTIVA



<b>LAVING</b> ingeniería para lavanderías		ASUNTO	ESCALA	PLANO Nº
		CONJUNTO DE LAVANDERÍA SELF SERVICE MODELO BROADWAY DISEÑO EXPRESS WASH	1:50	02
				FECHA:
Este plano es propiedad de LAVING quedando prohibida su reproducción o comunicación a terceros sin autorización escrita.		SEPTIEMBRE-2020		